

Circuito eléctrico 2 (voltaje constante)

Fundamento

Un circuito eléctrico sencillo consta de una fuente de corriente continua variable (F), un interruptor (I), un amperímetro (A), una resistencia (R) y un voltímetro (V)

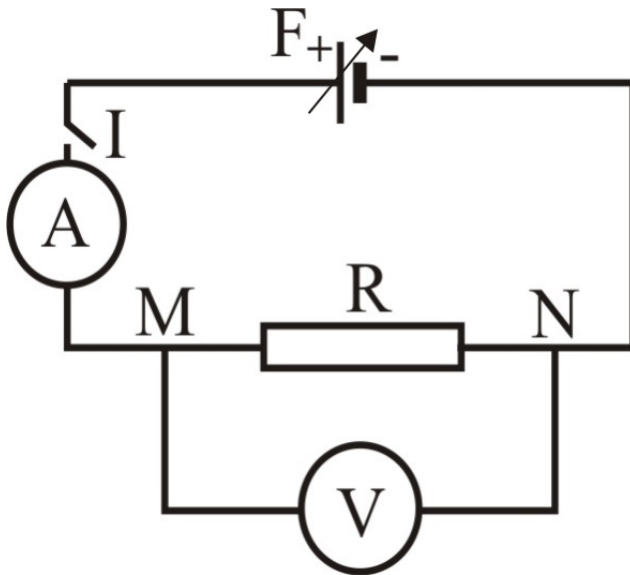


Fig. 1a

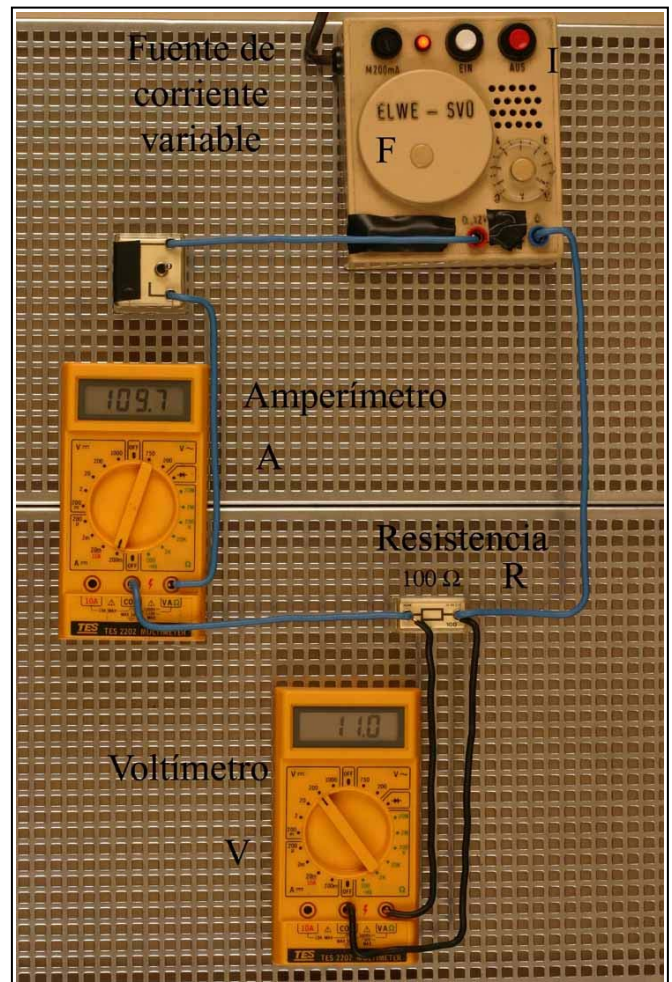


Fig. 1b

Las tres magnitudes inherentes al circuito son: la intensidad, medida con el amperímetro, la caída de tensión en la resistencia, medida por el voltímetro y la resistencia R. La resistencia se va cambiando y en cada fotografía aparece su valor.

En este experimento se pretende comprobar qué relación mantienen entre sí dos de esas magnitudes cuando una de ellas es constante. Se deja constante en todo el experimento la caída de tensión en la resistencia y se hacen medidas de la intensidad de la corriente.

Para lograr que la caída de tensión sea constante se utiliza una fuente de corriente continua variable. Los ajustes sobre ella nos permiten lograr que el voltímetro marque siempre lo mismo, independientemente de la resistencia del circuito.

Si se compara el esquema de la figura 1a con el circuito real (fig.1b), se observa que el circuito está resaltado en las fotografías por cables de color azul, mientras que el voltímetro se desvía a otro circuito mediante cables negros. El amperímetro, el interruptor, la fuente de alimentación y la resistencia están dentro del circuito y por eso se dice que el amperímetro se coloca en un circuito en serie. En cambio el voltímetro se coloca en un circuito aparte y por eso se dice que el voltímetro se coloca en derivación.

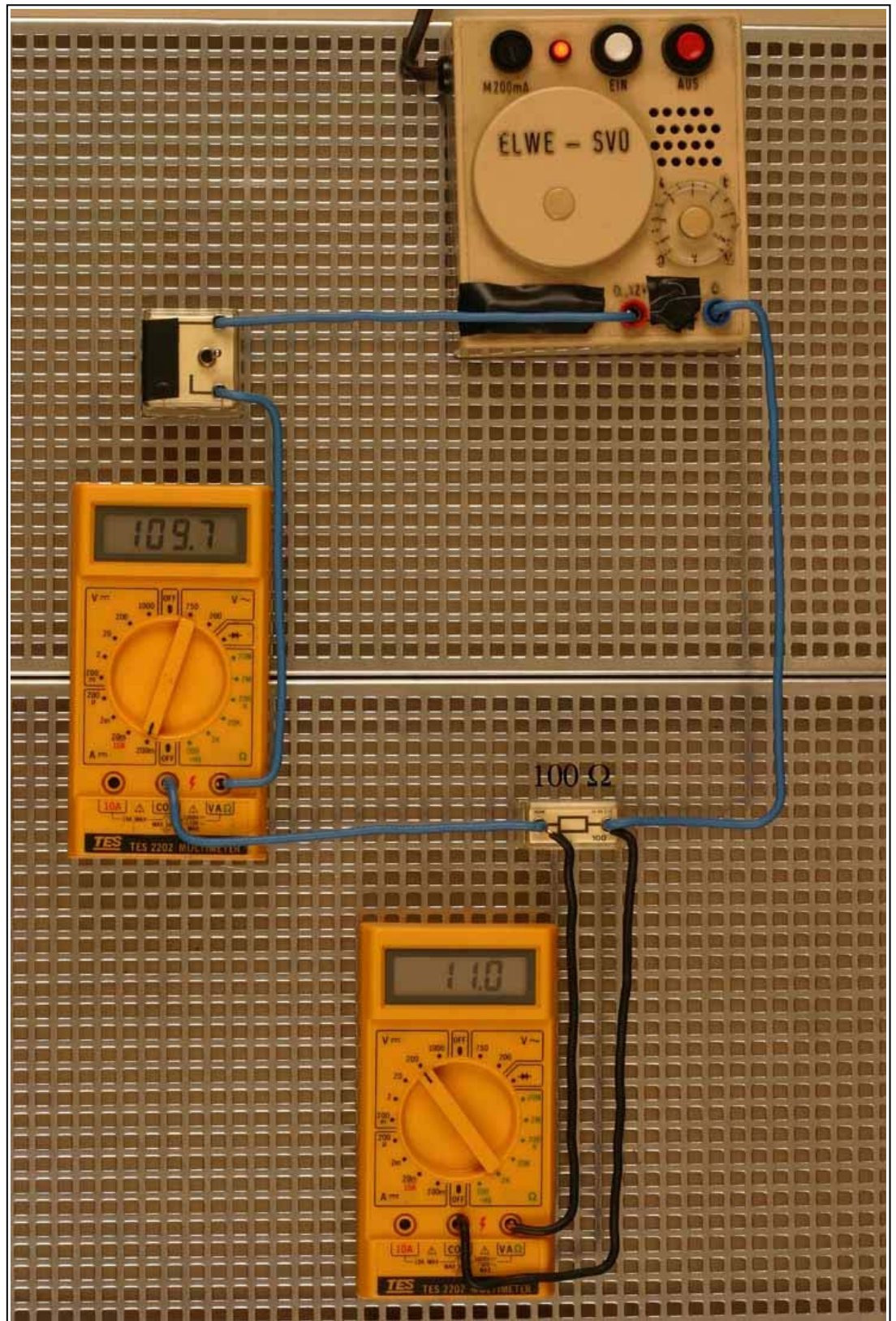
Fotografías

En la fotografía 1, se muestra el circuito real que corresponde al esquema de la figura 1a. En todas las medidas la caída de tensión es constante y de valor $11,0\text{ V}$, La intensidad es variable, dependiendo de la resistencia colocada en el circuito.

En la fotografía 1 la lectura del amperímetro es $109,7\text{ mA}$, la resistencia es de $100\ \Omega$, y el voltaje es $11,0\text{ V}$.

En la sección, **Conjunto de fotografías tomadas de diversas medidas** se recogen agrupadas, lo que quiere decir que solamente aparecen las lecturas del amperímetro en miliamperios y de la resistencia en ohmios.

Complete todas las columnas de la tabla 1.



Fotografía 1

Conjunto de fotografías tomadas de diversas medidas

Tabla 1

Intensidad I/mA	Intensidad I/A	Resistencia R/Ω	1/resistencia $(1/R)/\Omega^{-1}$

Gráficas

a) Represente la intensidad en amperios en el eje de ordenadas y la resistencia en el eje de abscisas. Obtenga la ecuación matemática que relaciona ambas magnitudes.

b) Represente la intensidad en amperios en el eje de ordenadas y el inverso de la resistencia en el eje de abscisas. Obtenga la ecuación matemática que relaciona ambas magnitudes.

Deduzca si la intensidad y la resistencia son magnitudes directa o inversamente proporcionales, cuando la caída de tensión es constante entre los extremos de las resistencias.