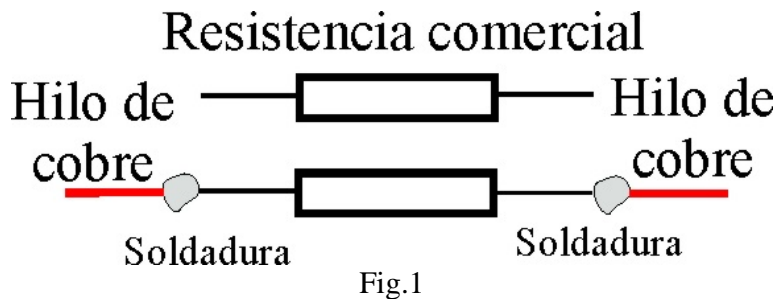


CIRCUITOS ELÉCTRICOS I B

Materiales y su preparación

Chinchetas
Hilo de cobre
Un polímetro digital
Resistencias comerciales de $100\ \Omega$ (5)
Pila de 4,5 V
Plancha de corcho o de polispán muy dura.
Soldador
Hilo de estaño para soldar

La longitud de los hilos que unen las resistencias comerciales se alargan soldándoles una longitud de hilo de cobre, como se indica en la figura.1, (puede observarse cómo quedan las resistencias en la fotografía 1).La razón de realizar esta operación es evitar contactos falsos en los circuitos



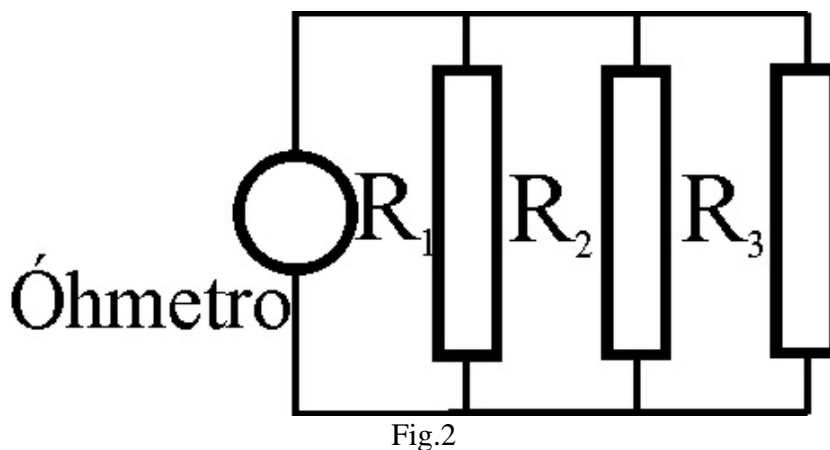
Guión propuesto

Circuito en paralelo

1) Los alumnos miden con el óhmetro cada una de las resistencias R_1 , R_2 y R_3

$$R_1 = \quad ; R_2 = \quad ; R_3 = \quad$$

2) Los alumnos montan un circuito en paralelo como el indicado en la figura 2, y miden, con el óhmetro, la resistencia equivalente experimental.



$$R_{\text{EXPERIMENTAL}} =$$

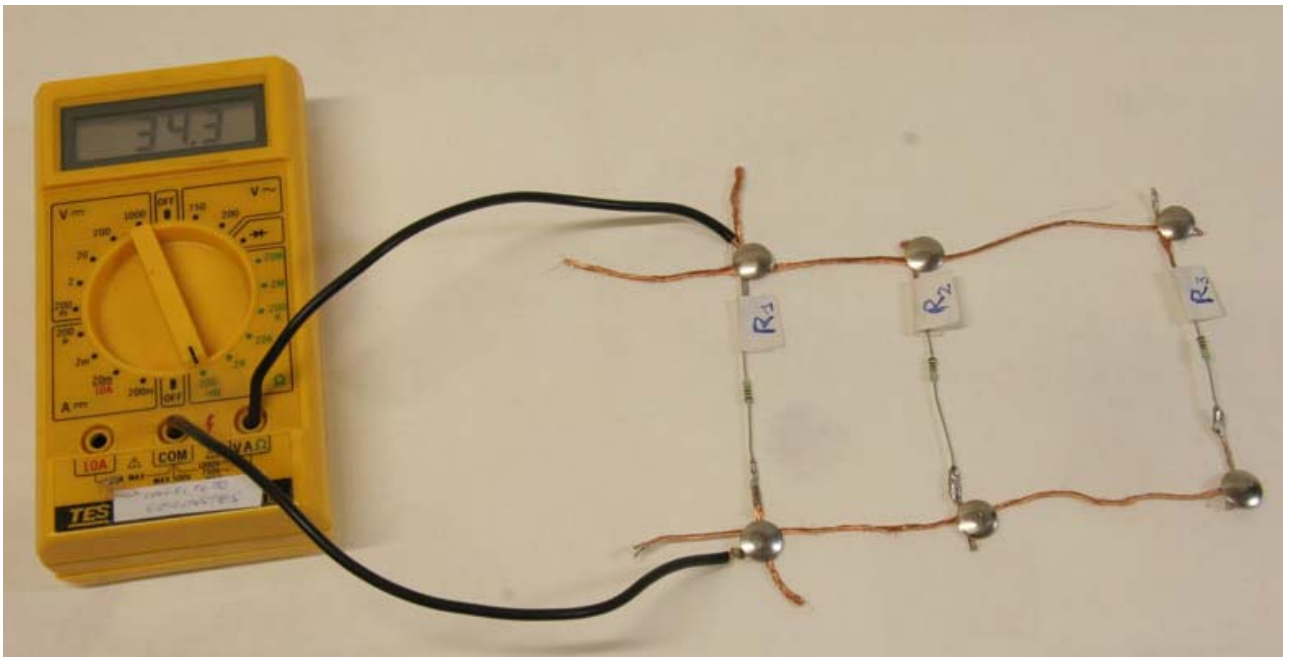
Calculen con los valores de R_1 , R_2 y R_3 medidos en 1, la resistencia que denominamos teórica

$$\frac{1}{R_{\text{TEÓRICA}}} = \frac{1}{R_1} + \frac{1}{R_2} + \frac{1}{R_3} =$$

$$\Rightarrow R_{\text{TEÓRICA}} =$$

Determinan la diferencia, en tanto por ciento, entre ambos valores.

$$\frac{R_{\text{TEÓRICA}} - R_{\text{EXPERIMENTAL}}}{R_{\text{TEÓRICA}}} \cdot 100 =$$



Fotografía 1

Montaje real del esquema eléctrico de la figura 2. El óhmetro mide la resistencia experimental. Observe el lector dónde está colocado el dial del aparato. Las chinchetas se clavan sobre el corcho o el polispán aprisionando debajo a los hilos de cobre. Es imprescindible que los hilos estén fuertemente apretados debajo de las chinchetas para evitar resistencias extrañas que desvirtuarían las medidas.

2) Haga el montaje del circuito de la figura 3. Conecte la pila solamente cuando vaya a tomar una medida y en cuanto lo haga desconéctela. El multímetro opera como amperímetro.

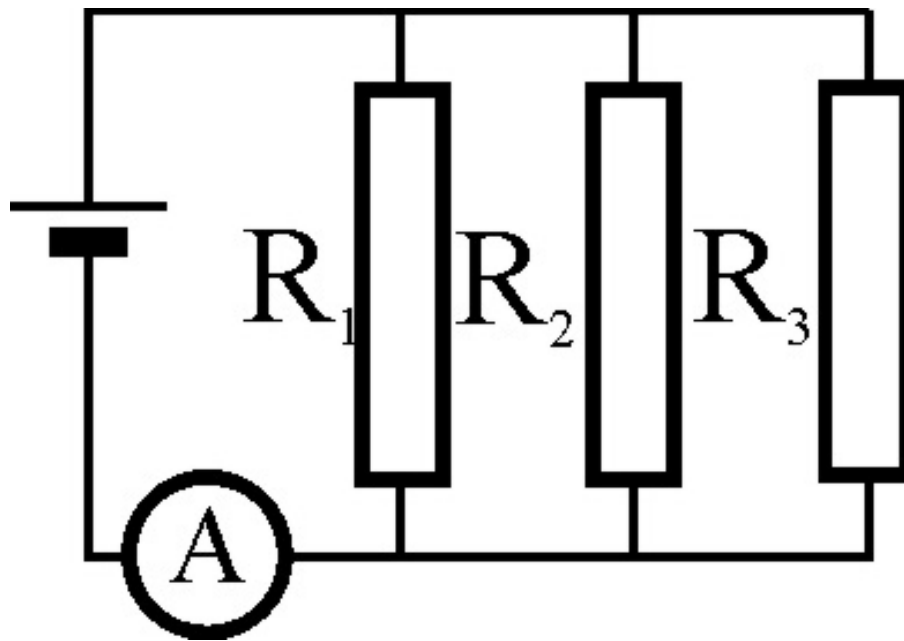


Fig.3



Fotografía 2

Montaje real del esquema de la figura 3. La pila y el amperímetro se encuentran instalados en serie. Las tres resistencias en derivación. Se anota rápidamente la lectura del amperímetro y se desconecta la pila del circuito

Anote la lectura del amperímetro y desconecte de inmediato la pila.

$I_{\text{EXPERIMENTAL}} =$

Haga el montaje de la figura 4. . Mida la caída de tensión en el voltímetro. Anote la lectura y desconecte la pila.

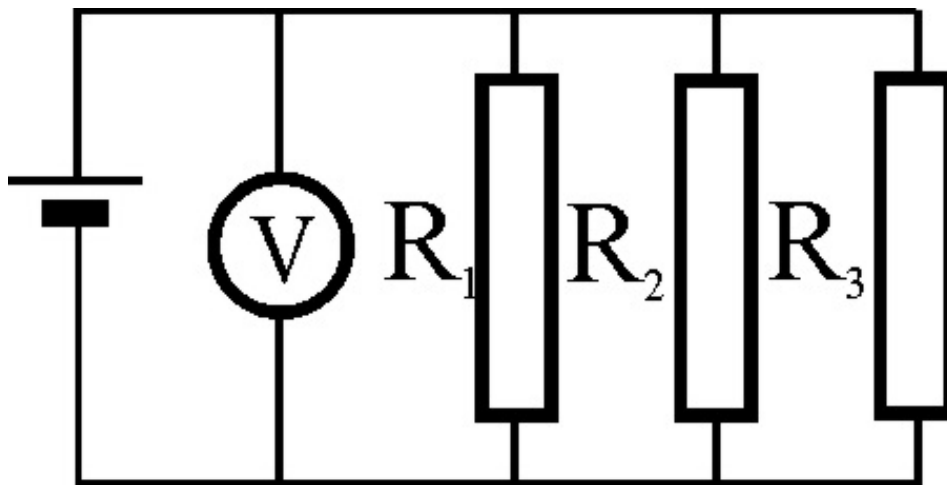


Fig.4



Fotografía 3

Esquema real del montaje de la figura 4. El voltímetro está instalado en derivación mide la diferencia de potencial en la pila y también en las resistencias.

$$V_{\text{EXPERIMENTAL}} =$$

Calcule la resistencia equivalente $R_E = \frac{V_{\text{EXPERIMENTAL}}}{I_{\text{EXPERIMENTAL}}} =$

Diferencia obtenida respecto a $R_{\text{TEÓRICA}}$ del apartado 1.

$$\text{Diferencia: } \frac{R_{\text{TEÓRICA}} - R_E}{R_{\text{TEÓRICA}}} \cdot 100 =$$

Circuito mixto

a)

3) Mida las resistencias R_4 y R_5 .

$$R_4 = \quad ; \quad R_5 =$$

4) Monte el circuito de la figura 5:

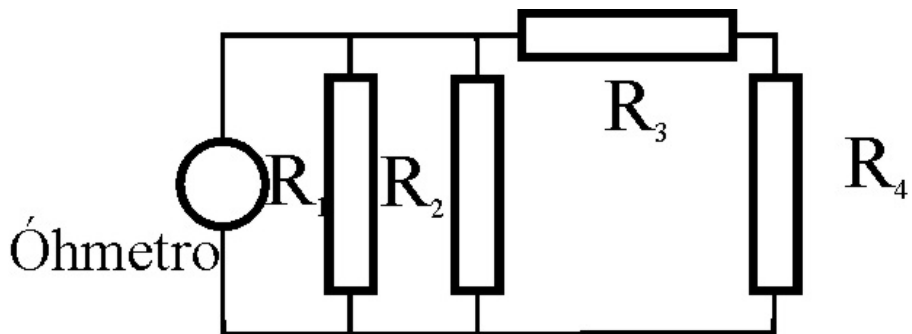
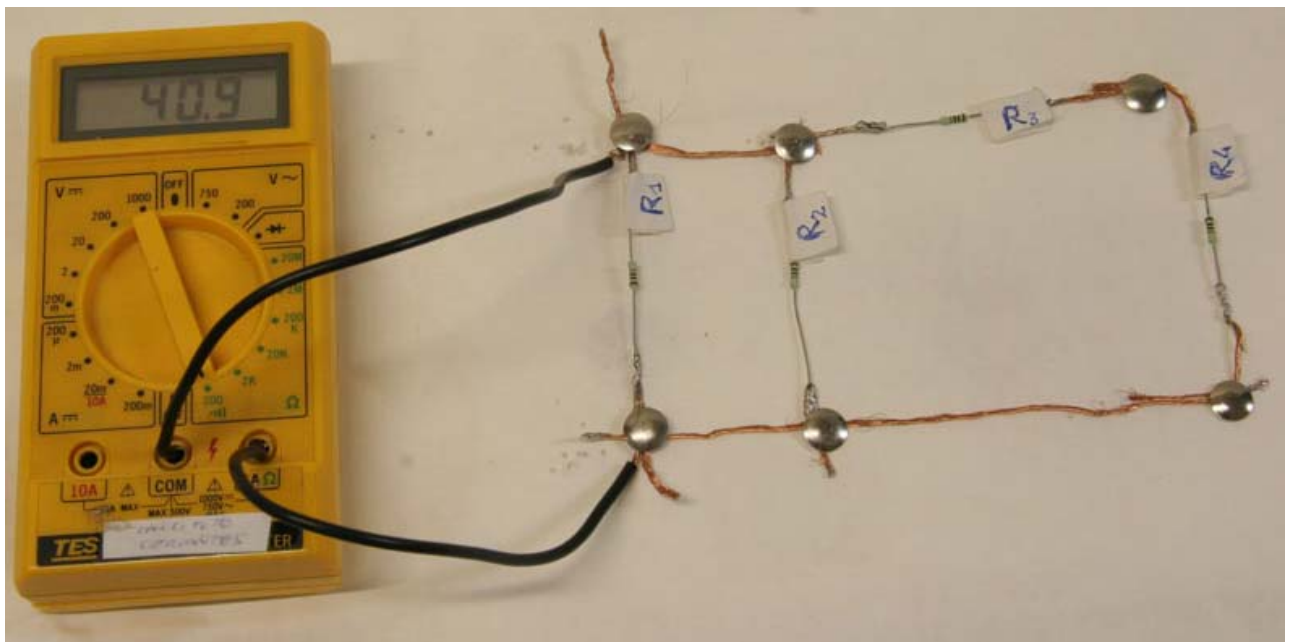


Fig.5



Fotografía 4

Montaje real del circuito de la figura 5. Las resistencias R_1 y R_2 están en paralelo. Las resistencias R_3 y R_4 en serie. La resistencia equivalente a estas dos se encuentra en paralelo con la equivalente a R_1 y R_2 .

Resistencia medida con el óhmetro. $R_o =$

Calcule la resistencia equivalente teórica:

Resistencia equivalente a R_1 y R_2 . $\frac{1}{R_E} = \frac{1}{R_1} + \frac{1}{R_2} =$ $\Rightarrow R_E =$

Resistencia equivalente a R_3 y R_4 . $R'_E = R_3 + R_4 =$

$$\frac{1}{R_{TEÓRICA}} = \frac{1}{R_E} + \frac{1}{R'_E} = \Rightarrow R_{TEÓRICA} =$$

Determine la diferencia, en tantos por ciento, entre la resistencia teórica. y la obtenida con el óhmetro.

$$\text{Diferencia} = \frac{R_{TEÓRICA} - R_o}{R_{TEÓRICA}} \cdot 100 =$$

b)

Monte el circuito de la figura 6:

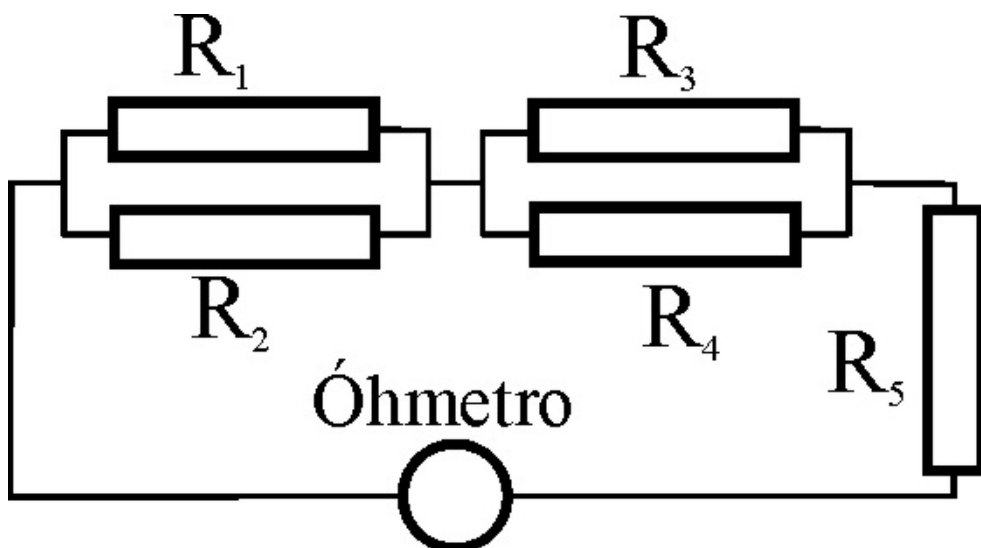
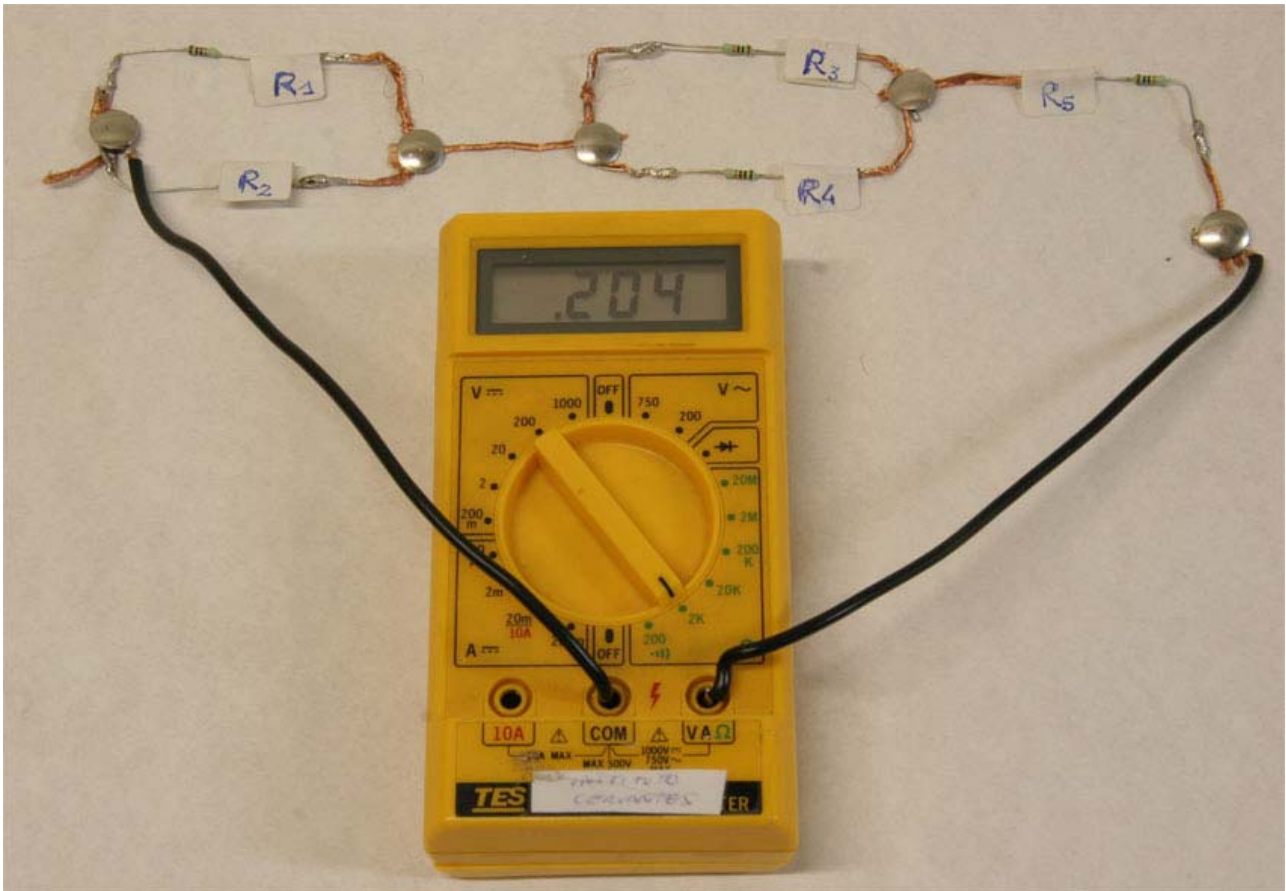


Fig.6



Fotografía 5

Esquema real del circuito de la figura 6

Resistencia medida con el óhmetro $R_o =$

Teniendo en cuenta los pasos explicados en el apartado anterior, calcule la resistencia equivalente teórica:

$R_{TEÓRICA} =$

Determine la diferencia, en tantos por ciento, entre la resistencia teórica. y la obtenida con el óhmetro

$$\frac{R_{TEÓRICA} - R_E}{R_{TEÓRICA}} \cdot 100 = \frac{206 - 204}{206} \cdot 100 = 1\%$$